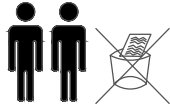


Postępuj zgodnie z instrukcją!

Follow the assembly instruction!

Следуйте инструкции по сборке!



Stelaż Normal 30 SM

ELEMENTY DO MONTAŻU

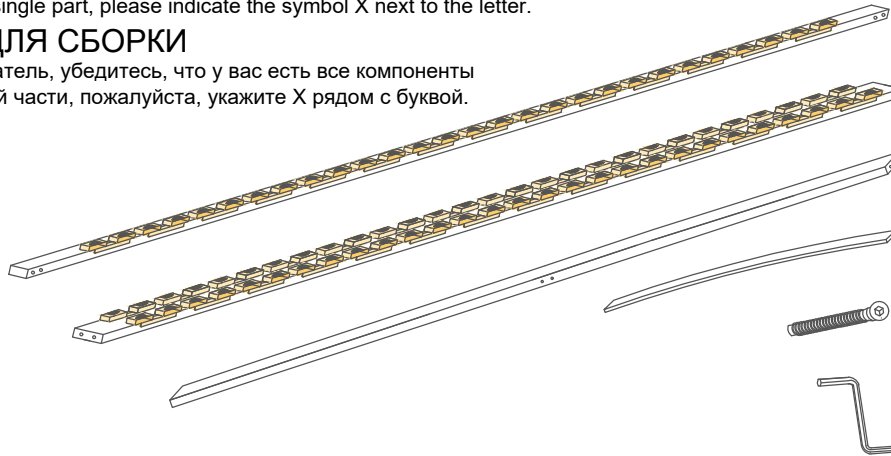
Drogi kliencie, przed rozpoczęciem montażu upewnij się, czy posiadasz wszystkie elementy potrzebne do montażu
W przypadku braku pojedynczej części proszę oznaczyć symbolem X przy danej literze.

ITEMS FOR ASSEMBLY

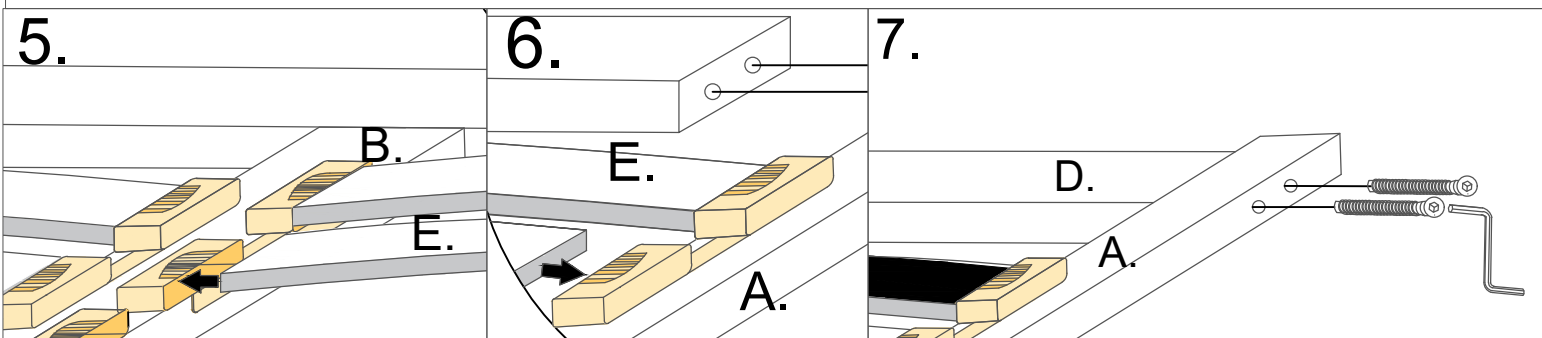
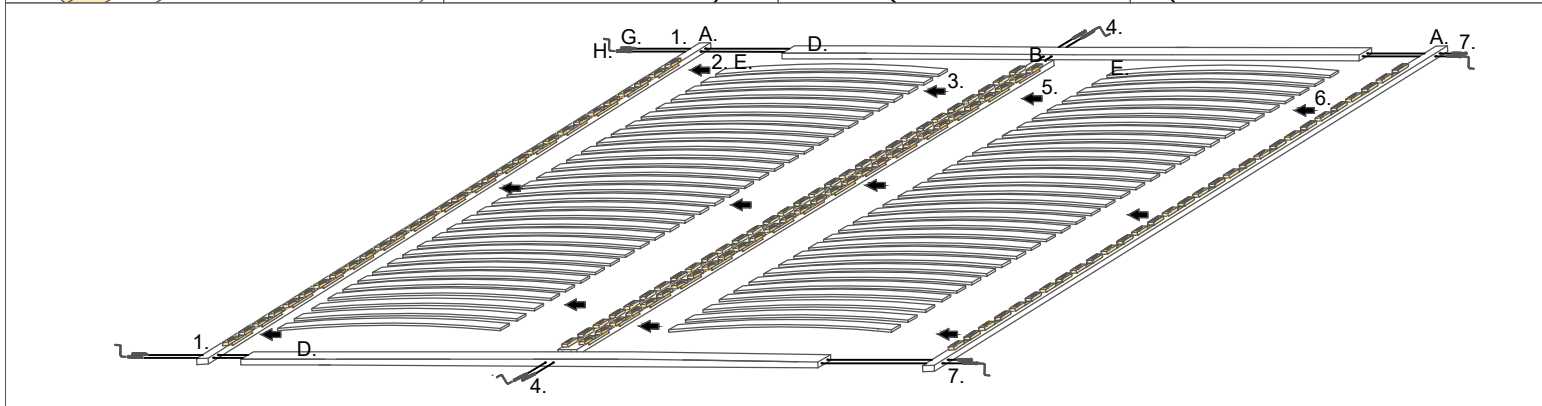
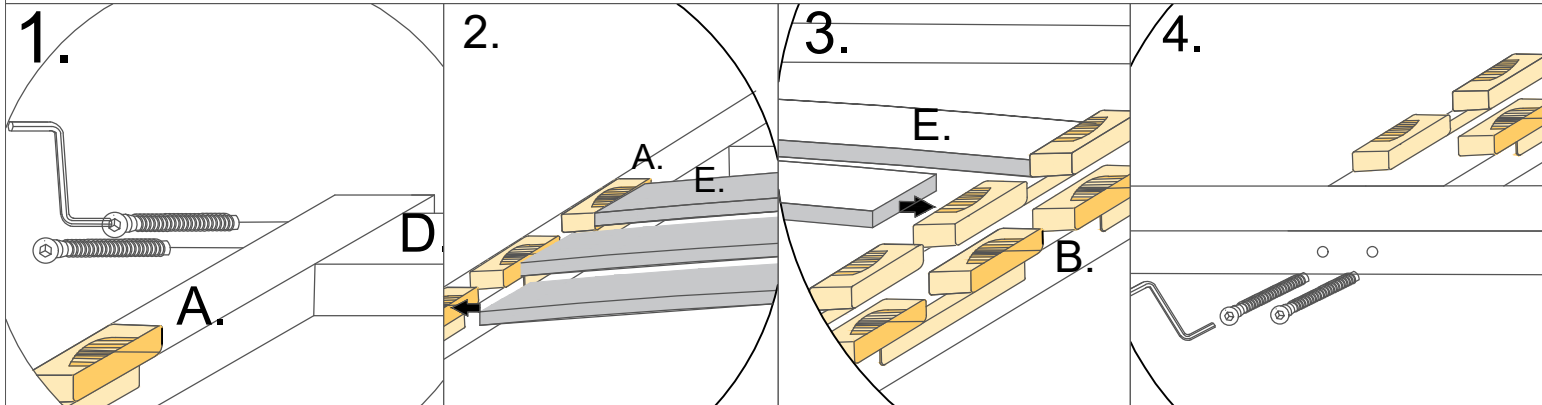
Dear customer, make sure you have all components needed for assembly
In the absence of a single part, please indicate the symbol X next to the letter.

ПУНКТЫ ДЛЯ СБОРКИ

Уважаемый покупатель, убедитесь, что у вас есть все компоненты
В отсутствие одной части, пожалуйста, укажите X рядом с буквой.



A	2 szt. / pcs
B	1 szt. / pcs
D	2 szt. / pcs
E	60 szt. / pcs
G	12 szt. / pcs
H	1 szt. / pc



INSTRUKCJA UŻYWANIA I KONSERWACJI

1. Stelaż powinien być używany zgodnie z instrukcją i przeznaczeniem. Nie wolno obciążać i użytkować stelaża bez materaca.
2. Aby uniknąć uszkodzeń, przeczytaj instrukcje montażu. Do stelaża w rozmiarze od 140-180 cm łóżko powinno być wyposażone w dodatkową listwę środkową.
3. W trakcie użytkowania w razie potrzeby należy sprawdzić stan połączeń i podparcia.
4. Klient nie powinien nadmiernie obciążać stelaża (maksymalne obciążenie punktowe, ok. 100 kg). Przy większym obciążeniu wymagane jest wzmocnienie konstrukcji stelaża lub wykonanie go na zamówienie.
5. Do czyszczenia i konserwacji wymagane jest odkurzenie co kilka miesięcy, wytarcie suchą szmatką lub szczotką aby nie doprowadzić do trwałych zabrudzeń. Nie należy używać środków i przedmiotów czyszczących, które zawierają materiały ściernie lub związki chemiczne mogące uszkodzić powłoki lakierowane lub drewno, bądź agresywnie reagujące z powierzchnią tworzyw (np.: kwasy, barwniki, zmywacze itd.).
6. Stelaże nie powinny mieć kontaktu z cieczami np. wodą, itp. W przypadku kontaktu z wodą należy jak najszybciej wytrzeć i umożliwić ich całkowite wyschnięcie.
7. Stelaże przeznaczone są do użytkowania w suchych pomieszczeniach, ze sprawnie działającą wentylacją. Poziom wilgotności powinien wynosić między 40-70%.
8. Chroń lakierowane powierzchnie sprężynujących listew przed zarysowaniami i uszkodzeniami.
9. Dopuszczalne jest naturalne odkształcenie się listew giętych w trakcie użytkowania, ze względu na ich stałe obciążanie.
10. Listwy gięte, wykonane są z elastycznej sklejki formowanej mechanicznie. Ich promień gięcia może się nieznacznie różnić. Nie wpływa to na komfort użytkowania i jest normalną cechą sklejki.
11. W celu prawidłowego zabezpieczenia materaca przed zakurzeniem lub możliwymi uszkodzeniami pokrowca, zalecamy stosowanie przekładki ochronnej pomiędzy stelażem, a materacem.

ИНСТРУКЦИЯ ПО ИСПОЛЬЗОВАНИЮ И ОБСЛУЖИВАНИЮ

1. Каркас следует использовать в соответствии с инструкцией и назначением вместе с матрасом. Не загружайте и не используйте раму без матраса.
2. Чтобы избежать повреждений, прочитайте инструкцию по сборке, поверните их к соответствующей опоре с обеих сторон кровати и посередине, когда ширина превышает 100 см.
3. Во время использования проверьте состояние соединений и опор, если это необходимо.
4. Заказчик не должен перегружать раму (максимальная точечная нагрузка, около 100 кг). При более высокой нагрузке требуется укрепить каркасную конструкцию или изготовить ее на заказ.
5. Для очистки и технического обслуживания, пылесосить каждые несколько месяцев, протирать сухой тканью или щеткой, чтобы избежать постоянного загрязнения. Не используйте чистящие средства и предметы, которые содержат абразивные материалы или химические соединения, которые могут повредить окрашенные покрытия или древесину, или которые агрессивно реагируют с поверхностью пластмасс (например, кислоты, красители, чистящие средства и т.д.).
6. Каркасы не должны соприкасаться с жидкостями, например водой и т. д. В случае контакта с водой протрите как можно скорее и дайте им полностью высохнуть.
7. Каркасы предназначены для использования в сухих помещениях с эффективной вентиляцией. Уровень влажности должен быть между 40-70%.
8. Защищать окрашенные поверхности пружинных полос от царапин и повреждений
9. Это допустимо для естественной деформации изогнутых планок во время использования, с из-за их постоянной загрузки.
10. Гнутые полосы изготовлены из гибкой механически формованной фанеры. Их радиус изгиба может незначительно отличаться. Это не влияет на удобство использования и является обычной особенностью фанеры.
11. Для того, чтобы должным образом защитить матрас от пыли или возможного Повреждение крышки, мы рекомендуем использовать защитную прокладку между рамой и матрас.

INSTRUCTIONS FOR USE AND MAINTENANCE

1. Slatted bed base should be used in accordance with intended use, always with mattress on the top.
2. To avoid damages read assembly instruction, pay attention to providing proper support on both bed sides and in the middle when width is over 100 cm.
3. During use check and correct connections to support if necessary.
4. The maximum base loading is 100 kg, for double sizes 100 kg per each of 2 sections/users. Higher weights can cause base damage or user injury.
5. For cleaning use dry and soft cloth. Cleaning perform every few months to avoid permanent dirt. Do not use cleaners containing acids, dyes or other agents that can damage varnish or wood or plastic caps.
6. Avoid contact with liquids. In case of contact with liquid remove it using soft and dry cloth immediately.
7. Use bed base indoor only, in dry rooms with efficient ventilation. Humidity level should be between 40-70%.
8. Protect varnished surfaces of sprung slats against scratches and damages.
9. Small deformation sprung slats during bed base use might occur as natural consequence of constant loading
10. Sprung slats are made from flexible plywood, their curving level might slightly differ. It does not affect user comfort and is normal feature of plywood.
11. Textile protectors used between slatted bed base and mattress help to protect mattress cover against damages.